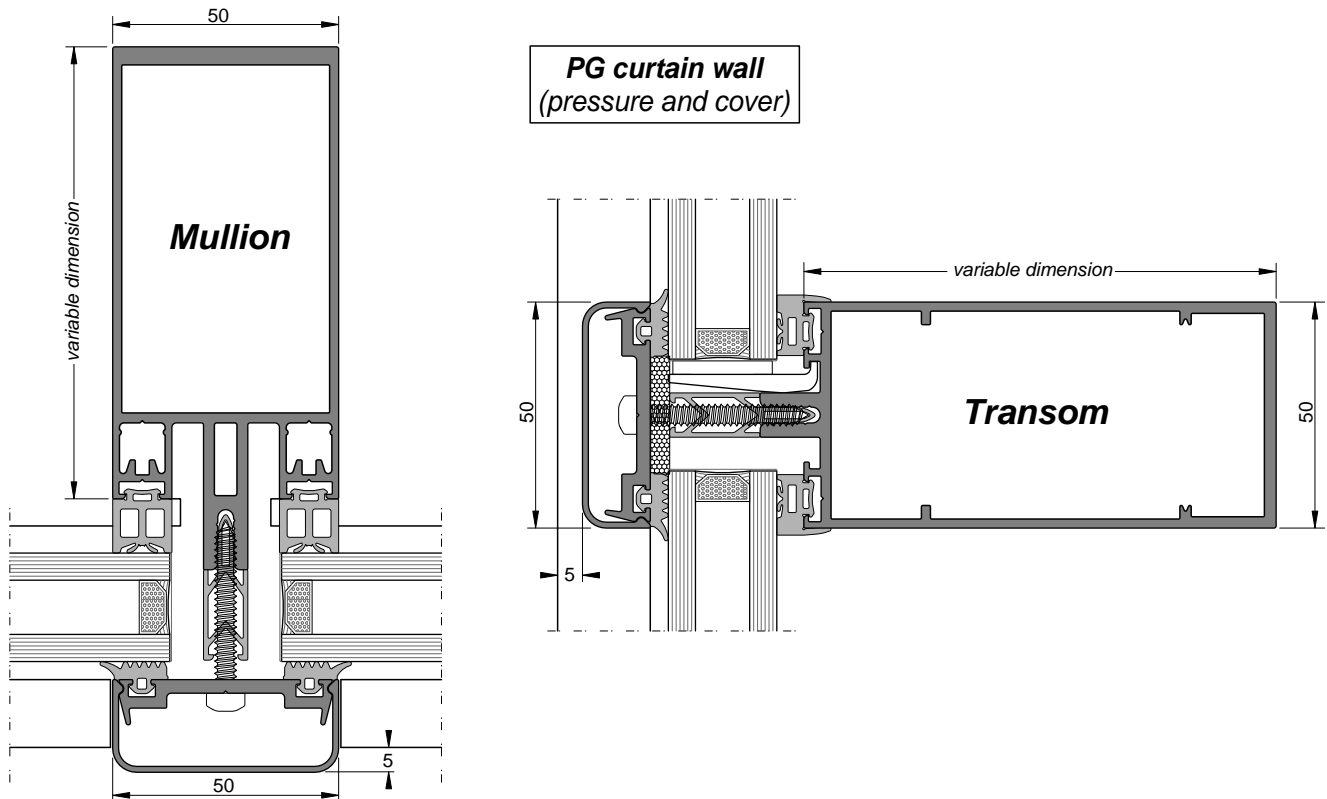


**Facciata continua PG**  
(pressore e copertina)

## Descrizione tecnica del sistema (Facciata continua PG)

- **Struttura portante:** Il sistema è costituito da montanti e traversi con vista prospettica di 50 mm. La profondità degli stessi invece varia da un minimo di 50 mm ad un massimo di 250 mm così da permettere, in funzione dei carichi (statici o dinamici), la scelta del profilo con le caratteristiche inerziali idonee. I tamponamenti, trasparenti o opachi, vengono installati dall'esterno e sostenuti mediante pressori a loro volta fissati da viti in acciaio inox. Sui suddetti pressori vanno a scattare dei carter che possono essere di varia natura estetica (squadrate, stondate, ogivate,...).
- Tutta la struttura può essere montata in cantiere con l'ausilio di staffe che ne permettono la regolazione nelle tre direzioni così da ovviare ad eventuali disallineamenti delle murature. Tutti i componenti finora menzionati sono in alluminio.
- **Sistemi di tenuta:** Tutte le giunzioni tra i vari componenti (montanti, traversi, tamponature,...) avvengono mediante componenti in gomma compatta o espansa debitamente compressi per garantirne il loro corretto funzionamento. Inoltre per la corretta aereazione delle tamponature, e per drenare le eventuali infiltrazioni d'acqua, vengono praticate delle asole sui pressori e sulle copertine. Per la corretta installazione bisogna far riferimento alle istruzioni presenti nel catalogo tecnico.
- **Taglio termico:** La prestazione termica è garantita interponendo dei distanziali in materiale isolante tra i profili interni ed esterni in corrispondenza del tamponamento. In funzione di esso sono previste diverse misure di detti distanziali, così da ottimizzarne l'efficacia.
- **Sistemi apribili:** Nella facciata "WS 50 Curtain Wall" si possono inserire, mediante profili dedicati, tutte le tipologie di apribili.
- **Tamponature:** Il sistema permette, mediante la scelta combinata di guarnizioni-viti-distanziali, l'installazione di vetri e/o pannelli con spessori da 6 a 50 mm.
- **Accessori:** Tutto il sistema è correlato di accessori originali, progettati ad hoc e testati, che ne consentono e garantiscono il corretto funzionamento.
- **Possibilità costruttive:** Le tipologie realizzabili, grazie alla molteplicità di profili, sono svariate: strutture verticali, inclinate, coperture, angolari, winter garden, piramidi, etc.
- **Prestazioni:** Tutte le prestazioni dichiarate sono frutto di test obbligatori e volontari effettuati su campioni con la supervisione, ove richiesto, di un ente terzo notificato.



### Technical description of the system ("PG" curtain wall)

- **Structure:** The system consists of mullions and transoms with a perspective view of 50 mm. The depth of the same instead varies from a minimum of 50 mm to a maximum of 250 mm so as to allow, in function of the loads (static or dynamic), the choice of the profile with the inertial characteristics suitable. The rear-end collisions, transparent or opaque, are installed and supported by the outside pressure, in turn, secured by stainless steel screws. On the above pressure range to shoot the guard that may be of varied nature aesthetics (square, rounded, in the shape of ogive,...). The whole structure can be assembled on site with the help of brackets that allow adjustment in three directions so as to obviate any misalignment of the walls. All components mentioned thus far are aluminum.
- **Sealing system:** All joints between the various components (mullions, transoms, cladding,...) are made by rubber components compact or expanded duly compressed to ensure their proper functioning. In addition to the proper ventilation of the cladding, and to drain any water infiltration, are practiced slots on the pressure and on the covers. For proper installation, should refer to the instructions in the technical catalogue.
- **Thermal break:** The thermal performance is ensured by inserting spacers of insulating material between the internal and external profiles at the rear-end collision. In function of it are provided for different sizes of said spacers, so as to maximize its effectiveness.
- **Openable windows:** In the facade "WS 50 Curtain Wall" you can enter through dedicated profiles, all kinds of open.
- **Panes and Panels:** The system allows, by means of the combined choice of gaskets-screws-spacers, the installation of glass panes or panels with thicknesses from 6 to 50 mm.
- **Accessories:** The entire system is linked to the original accessories, custom-designed and tested, which allow and guarantee proper operation.
- **Constructive possibilities:** Types achievable, thanks to the variety of profiles, are varied: vertical structures, sloping roofs, angles, winter garden, pyramids, etc.
- **Performances:** All performance claims are the result of mandatory and voluntary tests carried out on samples with supervision, if required, by a third party notified.