

# Scheda tecnica del sistema

## System technical card

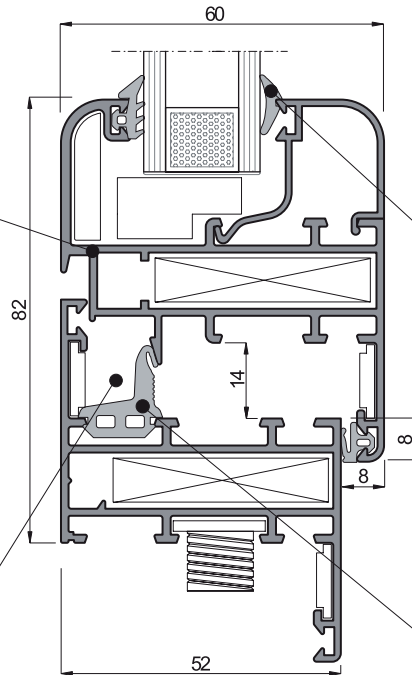


Profilo dell'anta opportunamente sagomato per garantire una buona aerazione nella camera di alloggiamento vetro.

*Wing profile properly shaped for granting a good aeration in the glass-housing chamber.*

L'ampia precamera posta anteriormente alla guarnizione centrale raccoglie l'acqua e ne facilita l'evacuazione all'esterno.

*The big prechamber placed before the central gasket collects the water and makes its discharge easier.*



La guarnizione cingivetro interna a forma di cuneo mantiene la giusta pressione tra il vetro e la guarnizione esterna.

*The inner wedge-shaped glass-holder gasket keeps the right pressure between the glass and the outer gasket.*

La guarnizione centrale del giunto aperto, posta in posizione protetta, delimita una pre-camera di ampie dimensioni. Ciò garantisce una tenuta eccellente anche in condizioni estreme.

*The central gasket of the open joint, placed in protected position, limits a big prechamber. This ensures an optimum seal even in extreme conditions.*

## SCHEDA TECNICA DEL SISTEMA - SYSTEM TECHNICAL CARD

### SERIE: NT 50

**PROFILATI estrusi lega:** 6060 (UNI 9006/1).

**TOLLERANZE DIMENSIONALI E SPESSORI:** UNI EN 12020-02.

**TIPO DI TENUTA ARIA ACQUA:** giunto aperto o sormonto.

**APPLICAZIONI VETRO:** con fermavetro a taglio 45° squadrato o a taglio 90° arrotondato.

**CAMERA PER VETRO:** variabile secondo i fermavetri usati.

### DIMENSIONE BASE DEL SISTEMA:

Telaio fisso: sez. mm. 52/60.

Telaio mobile sezione mm. 52/61.

Fuga tra telaio fisso e telaio mobile: mm. 5.

Fuga sul nodo centrale mm. 3.

Aletta di battuta vetro mm. 22.

Aletta battuta a muro mm. 22.

**IMPIEGO:** il sistema permette la realizzazione di : finestre, portafinestra, wasistas, bilico, sporgere, antari-balta e monoblocchi, portoncini a una o più ante.

### SERIES: NT 50

**MATERIAL ALLOY:** 6060 (UNI 9006/1)

**DEVIATION IN DIMENSION AND FORM:** UNI EN 12020-02

**AIR-WATER SEAL TYPE:** open joint or overlap.

**GLASS APPLICATIONS:** with normal or rounded glass holder with cuts at 45 or 90 degrees.

**GLASS CHAMBER:** variable according to the profiles used.

### BASIC DIMENSIONS OF THE SYSTEM:

Fixed frame sec. mm. 52/60.

Mobile frame profile mm. 52/61.

Space between fixed and mobile frame: 5 mm.

Space on central nucleus mm. 3.

Flap of glass rabbet mm. 22.

Wall flap mm. 22.

**USAGE:** the system allows the realization of: windows, french windows, bottom-hinged, pivoting, top-hinged, hopper wing and monoblock frames, doors with one or more wings.

## PRESTAZIONI DEL SISTEMA

Permeabilità all'aria ..... CLASSE 4

Tenuta all'acqua ..... E1050

Resistenza al carico del vento ..... C4

Isolamento acustico ..... 38 dB

## Performances

Air permeability ..... CLASS 4

Waterthightness ..... E1050

Resistance to wind load ..... C4

Soundproofing ..... 38 dB