

Ponzio
modi d'abitare

living. design. idee.
alluminio.
felicità. ambiente. stile.
benessere.
contemporaneo.
elegante. proposte.
casa. essenza.
abitare. raffinato.
materia.

1

**p
ort
e int
er
ne**

1

p
ort
e int
er
ne

Indice

Index

Modi d'Abitare	6 · 7
esternomuro 4 ante <i>four wings esternomuro</i> <i>esternomuro quatre vantaux</i>	9
esternomuro 1 anta <i>one wing esternomuro</i> <i>esternomuro un vantaux</i>	13
filomuro_90, esternomuro 2 ante <i>two wings esternomuro, filomuro_90</i> <i>filomuro_90, esternomuro deux vantaux</i>	16
filomuro_45	21
battente_45	22
maniglie linea e curva <i>linea and curva handles</i> <i>poignées linea et curva</i>	24
cerniera a vista <i>visible hinges</i> <i>charnière visible</i>	25
internomuro_45	26
maniglia elle <i>elle handle</i> <i>poignée elle</i>	29
battente_90, internomuro_90	30 · 32
cerniera a scomparsa <i>concealed pivoting hinges</i> <i>charnière cachées</i>	32
ingombri tecnici <i>technical dimensions</i> <i>dimensions techniques</i>	35
finiture superficiali <i>aluminium surface finishes</i> <i>finitions superficiales</i>	43

Ponzio Modi d'Abitare is an exclusive new product line by Ponzio doing aluminium the essence of contemporary living. It tells a project that perfectly embodies the idea of simplicity of the manufacturings, essential lines and accessories.

Ponzio Modi d'Abitare is an opened project, touching aluminium all-round as design, versatile and green material.

Modi d'Abitare products are the present and the future of modern architecture; they belong to a stylish, varied and comfortably new era. People's own lifestyle is impeccably represented within their home environment through a multi-faceted of products.

Ponzio, a company leader in the market of aluminium windows, doors and surface finishes, guarantees this project with its experience and reliability.

The innovation of Ponzio Modi d'Abitare expresses it self even through all shades of the Ponzio program finishes (Ponziocolorbox), which allow you to rediscover the pleasure to choose just what really represents you.

The Porte Interne (internal Doors) collection, the first chapter among those of the Modi d'Abitare anthology, interprets to the best the key points of the project: simplicity, elegance and intuition. Refined aluminium elements that blend so perfectly with the glass giving birth to an unique interior design accessory.

Ponzio Modi d'Abitare est une nouvelle ligne de produits exclusifs qui font de l'aluminium l'essence de la vie contemporaine. Il raconte un projet qui incarne l'idée de la simplicité des fonctionnements, des lignes épurées et des ajouts.

Ponzio Modi d'Abitare est un projet ouvert, qui touche l'aluminium comme matériau vert, polyvalent et de design.

Les produits Modi d'Abitare sont le présent et l'avenir de l'architecture moderne; ils appartiennent à une nouvelle ère, faite de style, de variété et de design. Votre mode de vie est impeccablement représenté au sein de votre environnement grâce à une variété éclectique de produits.

Tout sous la protection de l'expérience et de la fiabilité Ponzio, un chef de file dans le marché des fenêtres et des portes en aluminium et des finitions superficielles.

L'innovation du projet Ponzio Modi d'Abitare exprime elle-même par toutes les nuances du programme Ponzio (Ponziocolorbox), qui vous permettent de redécouvrir le plaisir de choisir seulement ce qui vous vraiment représente.

La collection Porte Interne (Portes Intérieures), le premier chapitre de l'anthologie Modi d'Abitare, interprète le plus ce que sont les points clés du projet: simplicité, élégance et intuition. Éléments en aluminium raffinés qui se marient parfaitement avec le verre, en créant une décoration intérieure unique.

Modi d'Abitare

Modi d'Abitare è la nuova linea di prodotti esclusivi Ponzio che fanno dell'alluminio l'essenza del living contemporaneo. Racconta un progetto che incarna perfettamente l'idea della semplicità delle lavorazioni, delle linee essenziali e dei complementi.

Ponzio Modi d'Abitare è un progetto aperto, che tocca l'alluminio a tutto tondo come materiale green, versatile e di design.

I prodotti Modi d'Abitare sono il presente e il futuro dell'architettura moderna; appartengono ad un'epoca nuova, fatta di stile, di varietà, di comfort. Il proprio stile di vita che viene impeccabilmente rappresentato all'interno del proprio ambiente di casa attraverso una poliedrica molteplicità di prodotti.

Tutto sotto la protezione dell'esperienza e dell'affidabilità Ponzio, azienda leader nel mercato dei serramenti in alluminio e delle finiture superficiali.

L'innovazione del progetto Ponzio Modi d'Abitare si esprime anche attraverso tutte le sfumature del programma finiture Ponzio (Ponziocolorbox), che consentono di riscoprire il piacere di scegliere solo ciò che ci rappresenta veramente.

La collezione Porte Interne, il primo dei capitoli dell'antologia Modi d'Abitare, interpreta al meglio quelli che sono i punti cardine del progetto: essenzialità, eleganza e intuizione. Raffinati elementi in alluminio che si fondono perfettamente con il vetro dando vita a un complemento d'arredo unico nel suo genere.

esternomuro

Porta scorrevole a quattro ante con profili taglio 90°, finitura Brased Grigio Ardesia e vetro satinato grigio. Trave di scorrimento ad incasso. Maniglia **elle**.

*Four wings aluminium sliding door 90° cut, Brased Grigio Ardesia finish. Grey Satin Glass. Concealed sliding upper track. **elle** handle.*

*Porte coulissante quatre vantaux avec profils à coupe 90°, finition Brased Grigio Ardesia et vitrage satiné gris. Rail coulissant supérieur caché. Poignée **elle***



esternomuro

Porta scorrevole ad un'anta con profili taglio 90°, finitura Ral Bianco 9010 e vetro satinato bianco. Trave di scorrimento a parete. Maniglia **elle**.

*One wing aluminium sliding door 90° cut, Ral White 9010 finish. White Satin Glass. Wall sliding upper track. **elle** handle.*

*Porte coulissante un vantaux avec profils à coupe 90°, finition Ral Blanc 9010 et vitrage satiné blanc. Rail coulissant supérieur à mur. Poignée **elle**.*



filomuro_90

Porta a battente ad un'anta con profili taglio 90°, finitura Velvet Artic Super e vetro satinato bianco. Telaio a scomparsa nel muro. Apertura a spingere. Cerniere a scomparsa registrabili a bilico sui tre assi.

One wing aluminium swing door 90° cut, Velvet Artic Super finish. White Satin Glass. Concealed frame. Push opening. Concealed pivoting hinges adjustable on three axes.

Porte battante un vantaux avec profils à coupe 90°, finition Velvet Artic Super et vitrage satiné blanc. Châssis caché dans le mur. Ouverture à pousser. Charnières cachées réglables à pivot sur trois axes.

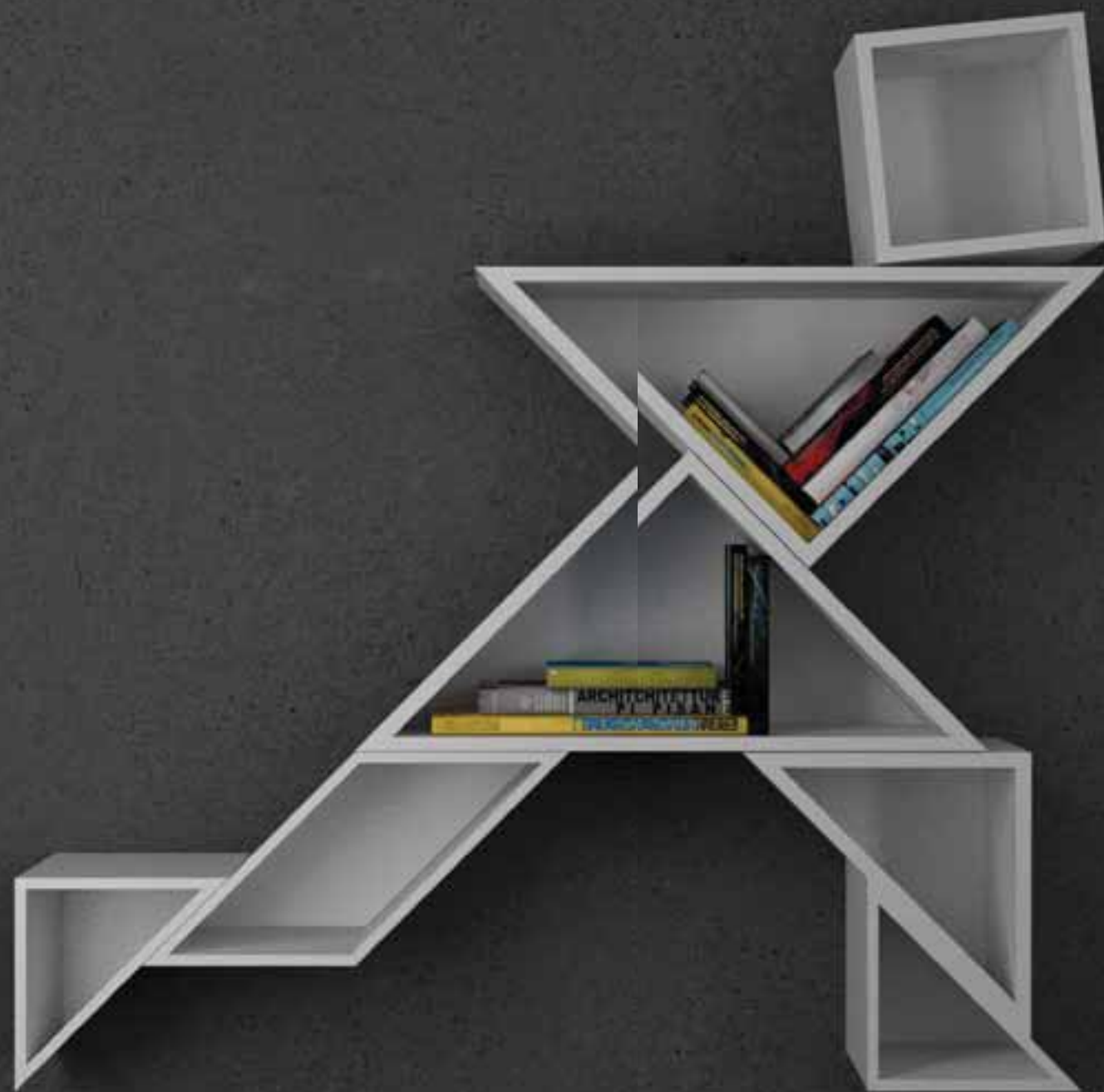
esternomuro

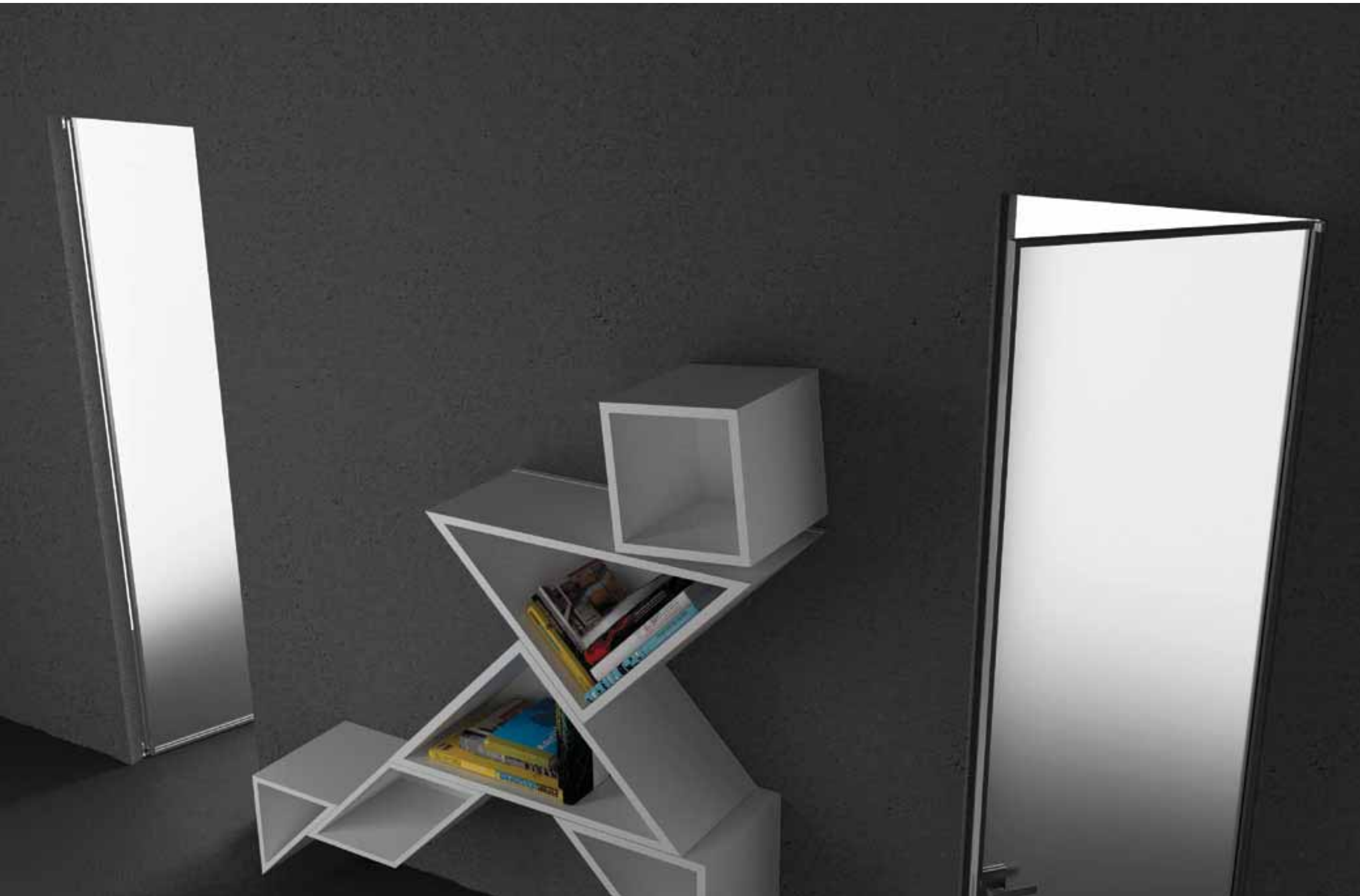
Porta scorrevole a due ante con profili finitura Velvet Artic Super e vetro satinato bianco. Trave di scorrimento ad incasso. Maniglia **elle**

*Two wings aluminium sliding door 90° cut, Velvet Artic Super finish. White Satin Glass. Concealed sliding upper track. **elle** handle.*

*Porte coulissante deux vantaux avec profils à coupe 90°, finition Velvet Artic Super et vitrage satiné blanc. Rail coulissant supérieur caché. Poignée **elle***







filomuro_45

Porta a battente ad un'anta con profili taglio 45°, finitura Starox Silver e vetro satinato bianco. Telaio a scomparsa nel muro. Apertura a spingere. Cerniere bilico a vista.

One wing aluminium swing door 45° cut, Starox Silver finish. White Satin Glass. Concealed frame. Push opening. Visible pivoting hinges.

Porte battante un vantaux avec profils à coupe 45°, finition Starox Silver et vitrage satiné blanc. Châssis caché dans le mur. Ouverture à pousser. Charnières à pivot visibles.

filomuro_45

Porta a battente ad un'anta con profili taglio 45°, finitura Starox Silver e vetro satinato bianco. Telaio a scomparsa nel muro. Apertura a tirare. Cerniere bilico a vista.

One wing aluminium swing door 45° cut, Starox Silver finish. White Satin Glass. Concealed frame. Pull opening. Visible pivoting hinges.

Porte battante un vantaux avec profils à coupe 45°, finition Starox Silver et vitrage satiné blanc. Châssis caché dans le mur. Ouverture à tirer. Charnières à pivot visibles.

battente_45

Porta a battente ad un'anta con profili taglio 45°, finitura Polycrom1 Anodizzato Argento Spazzolato e vetro satinato bianco. Telaio ad imbottite regolabile. Cerniere bilico a vista.

One wing aluminium swing door 45° cut, Polycrom1 Anodizzato Argento Spazzolato finish. White Satin Glass. Adjustable telescopic frame. Visible pivoting hinges.

Porte battante un vantaux avec profils à coupe 45°, finition Polycrom1 Anodizzato Argento Spazzolato et vitrage satiné blanc. Châssis télescopique réglable. Charnières à pivot visibles.





1
linea



maniglie linea e curva

Maniglie esclusive Ponzio in alluminio applicate su blocco serratura realizzato nella stessa finitura dei profili. Nella foto: finitura Polycrom 1 Anodizzato Argento Spazzolato.

linea and curva handles

Ponzio exclusive aluminium handles installed on the lock system same finish as the profiles. In the picture: Polycrom1 Anodizzato Spazzolato finish.



D
curva



poignées linea et curva

Exclusives poignées en aluminium Ponzio appliquées sur le verrou réalisé de la même finition des profils. Dans la photo: finition Polycrom1 Anodizzato Argento Spazzolato.

cerniera a vista

Particolare cerniera bilico a vista su battente_45 con profili finitura Polycrom1 Anodizzato Argento Spazzolato e vetro satinato bianco.

visible hinge

Detail visible pivoting hinge on battente_45 door with Polycrom1 Anodizzato Argento Spazzolato finish profiles and white satin glass.

charnière visible

Détail charnière à pivot visible sur battente_45 avec profils finition Polycrom1 Anodizzato Argento Spazzolato et vitrage satiné blanc.

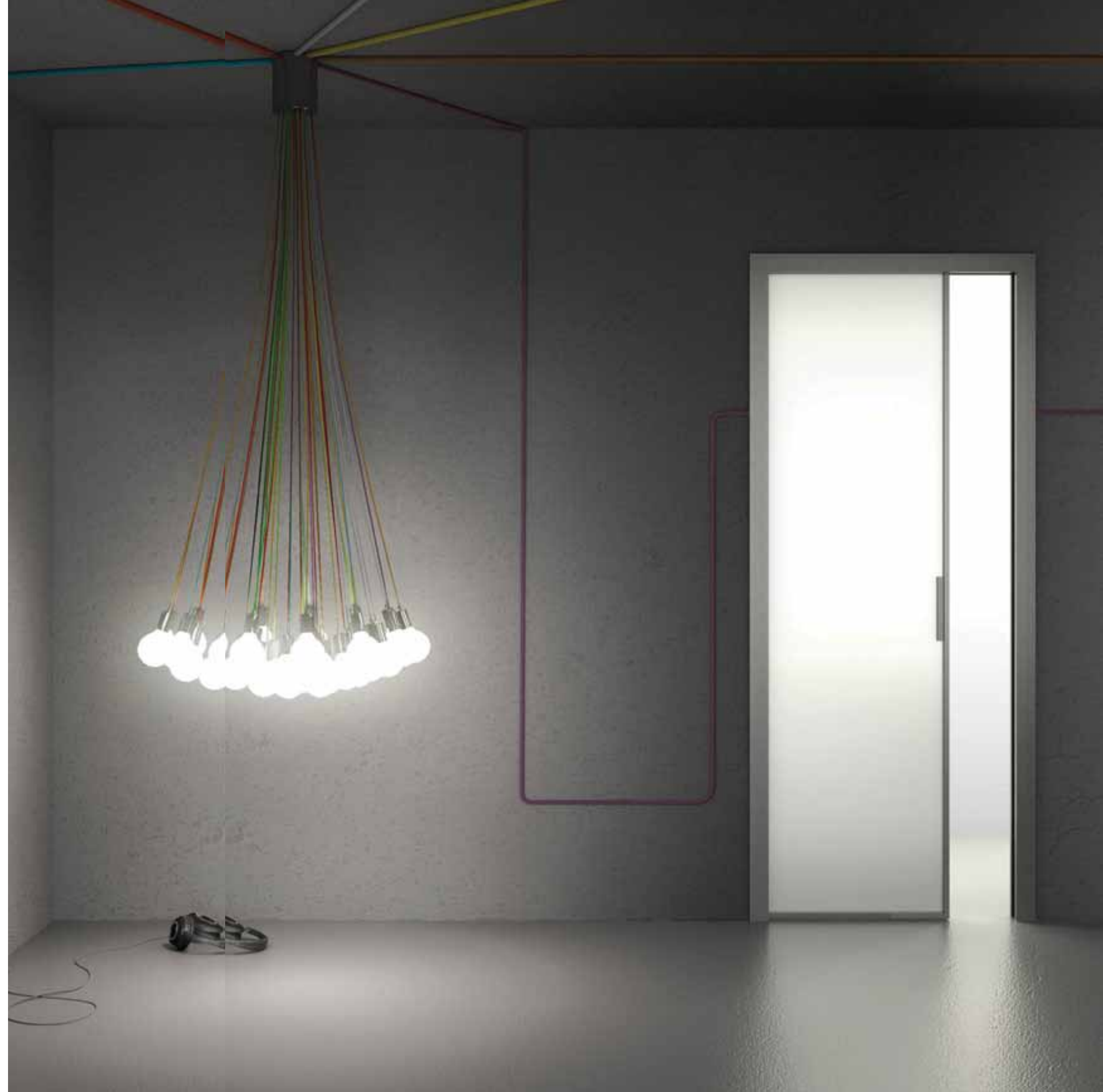


internomuro_45

Porta scorrevole interno muro ad un'anta con profili taglio 45°, finitura Polycrom 1 OXVUNC e vetro satinato bianco. Telaio ad imbotte regolabile. Maniglia **elle**.

*One wing concealed aluminium sliding door 45° cut, Polycrom 1 OXVUNC finish. White Satin Glass. Adjustable telescopic frame. **elle** handle.*

*Porte coulissante dans le mur un vantaux avec profils à coupe 45°, finition Polycrom 1 OXVUNC et vitrage satiné blanc. Châssis télescopique réglable. Poignée **elle**.*

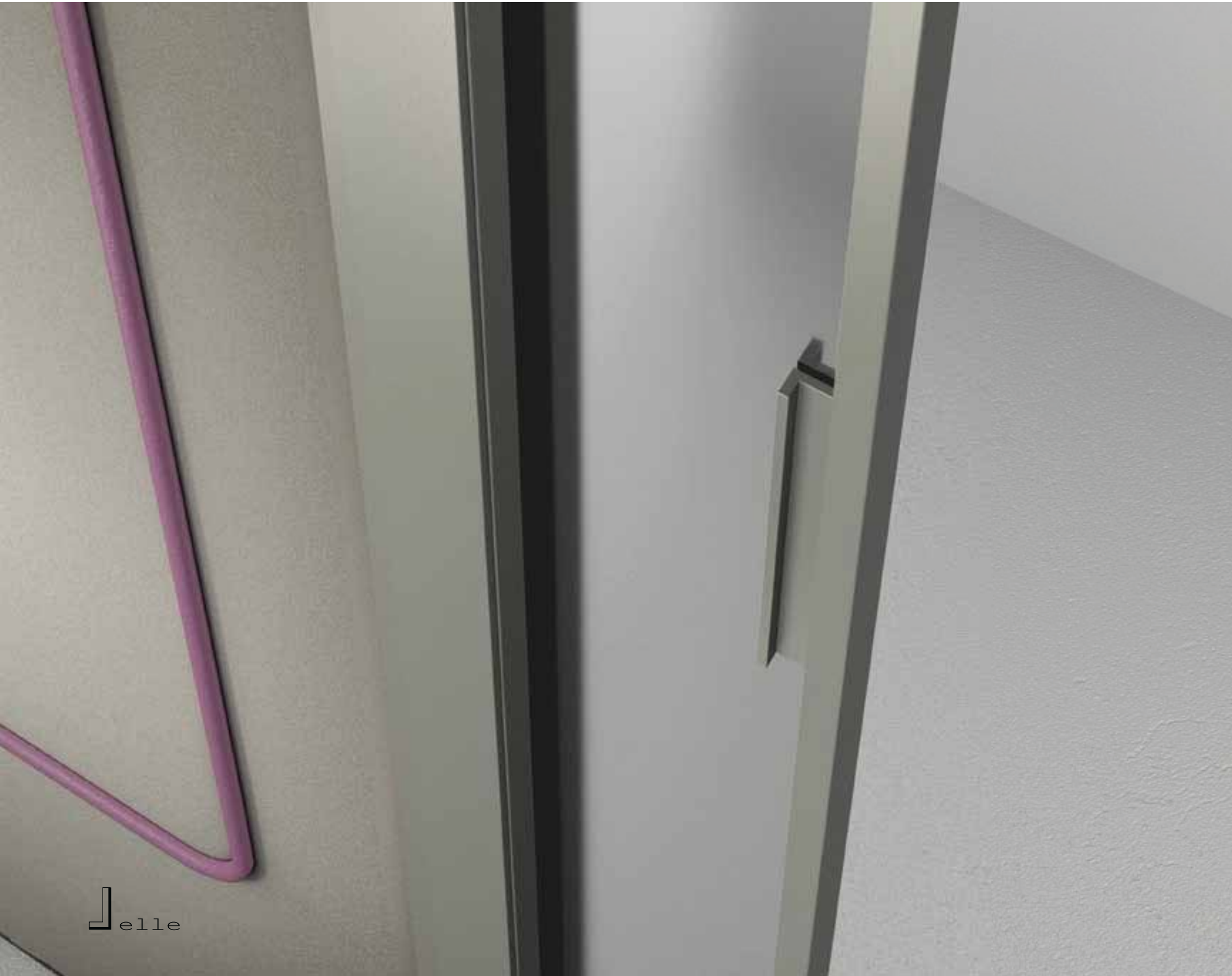


maniglia **elle**

Particolare internomuro_45. Anta con profili taglio 45°, finitura Polycrom 1 OXVUNC e vetro satinato bianco. Telaio ad imbotte regolabile. Maniglia **elle**

*Detail internomuro_45 door. Wing profiles 45° cut, Polycrom 1 OXVUNC finish. White Satin Glass. Adjustable telescopic frame. **elle** handle.*

*Détail internomuro_45. Vantail avec profils coupe 45°, finition Polycrom 1 OXVUNC et vitrage satiné blanc. Châssis télescopique réglable. Poignée **elle**.*





battente_90 (page sx)

Porta a battente ad un'anta con profili taglio 90°, finitura Marbel Snow e vetro satinato bianco. Telaio ad imbotte regolabile. Cerniere a scomparsa registrabili a bilico sui tre assi.

One wing aluminium swing door 90° cut, Marbel Snow finish. White Satin Glass. Adjustable telescopic frame. Concealed pivoting hinges adjustable on three axes.

Porte battante un vantaux avec profils à coupe 90°, finition Marbel Snow et vitrage satiné blanc. Châssis télescopique réglable. Charnières cachées réglables à pivot sur trois axes.

internomuro_90 (page dx)

Porta scorrevole interno muro ad un'anta con profili taglio 90°, finitura Marbel Snow e vetro satinato bianco. Telaio ad imbotte regolabile. Maniglia **elle**.

*One wing concealed aluminium sliding door 90° cut, Marbel Snow finish. White Satin Glass. Adjustable telescopic frame. **elle** handle.*

*Porte coulissante dans le mur un vantaux avec profils à coupe 90°, finition Marbel Snow et vitrage satiné blanc. Châssis télescopique réglable. Poignée **elle**.*

cerniera a scompara

Particolare battente_90. Anta con profili taglio 90°. Cerniere a scomparsa registrabili a bilico sui tre assi.

Detail battente_90 door. Wing profiles 90° cut. Concealed pivoting hinges adjustable on three axes.

Détail battente_90. Vantail avec profils coupe 90°. Charnières cachées réglables à pivot sur trois axes.



Ingombri tecnici

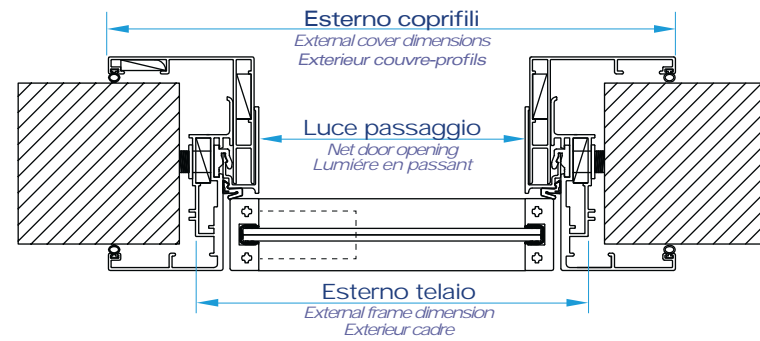
Technical dimension

Dimensions techniques

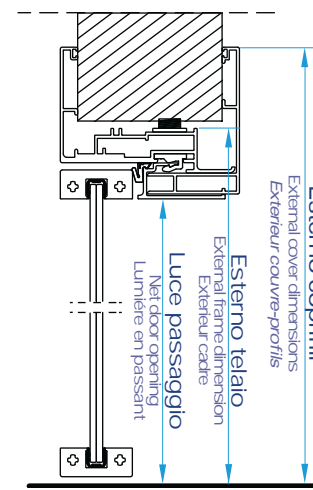
battente_45/90

battente_45/90 - battente 45/90

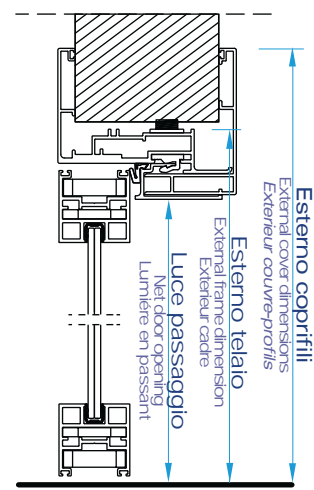
	Larghezza/width - largeur	Altezza/height - hauteur
Luce passaggio Net door opening Lumière en passant	700/800/900	2100
Esterno telaio External frame dimension Extérieur cadre	778/878/978	2139
Esterno coprifili External cover dimensions Extérieur couvre-profilis	868/968/1068	2184



battente_45



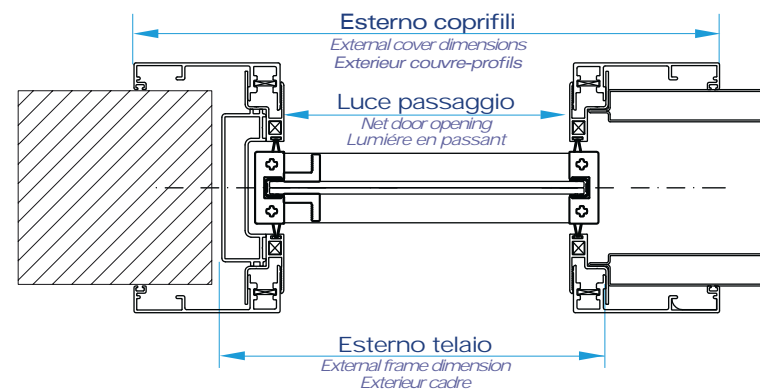
battente_90



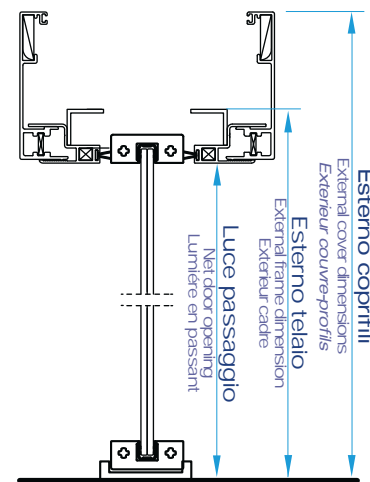
scorrevole internomuro_45/90

sliding internomuro_45/90 - coullissant internomuro_45/90

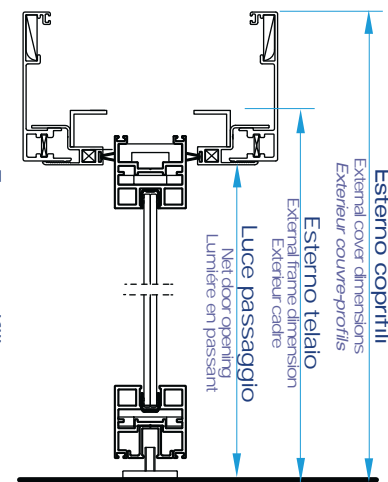
	Larghezza/width - largeur	Altezza/height - hauteur
Luce passaggio Net door opening Lumière en passant	700/800/900	2100
Esterno telaio External frame dimension Extérieur cadre	743/843/943	2122
Esterno coprifili External cover dimensions Extérieur couvre-profilis	768/968/1068	2184



internomuro_45



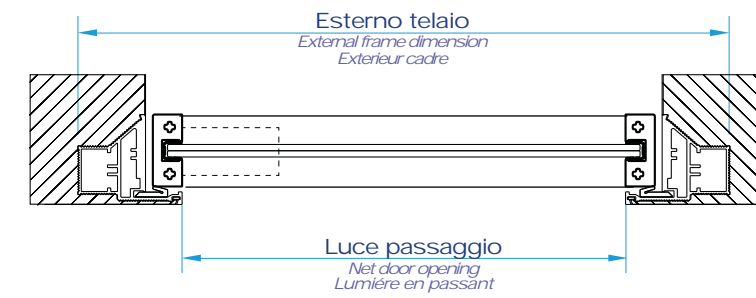
internomuro_90



filomuro_45/90 a spingere

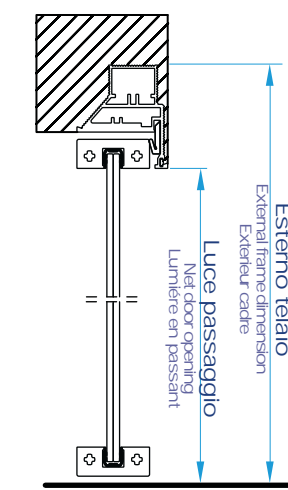
push filomuro_45/90 - filomuro_45/90 à pousser

	Larghezza/width - largeur	Altezza/height - hauteur
Luce passaggio Net door opening Lumière en passant	700/800/900	2100
Esterno telaio External frame dimension Extérieur cadre	814/914/1014	2157



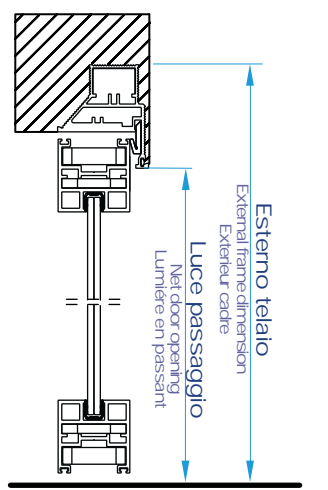
a spingere_45

push_45 - à pousser_45



a spingere_90

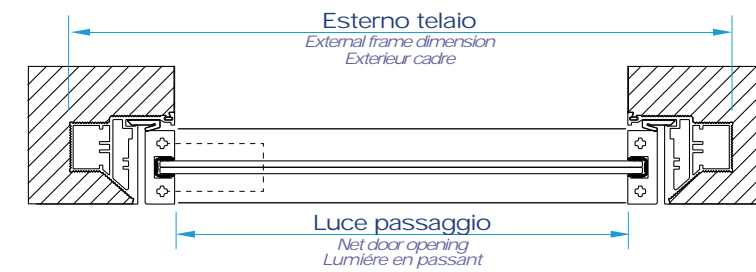
push_90 - à pousser_90



filomuro a tirare

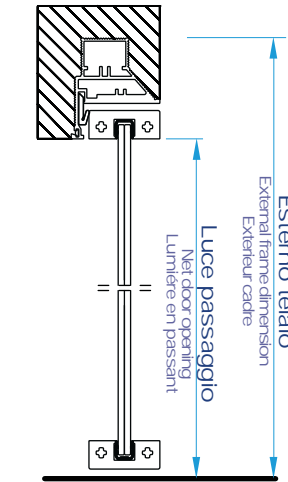
pull filomuro_45/90 - filomuro_45/90 à tirer

	Larghezza/width - largeur	Altezza/height - hauteur
Luce passaggio Net door opening Lumière en passant	700/800/900	2100
Esterno telaio External frame dimension Extérieur cadre	814/914/1014	2157



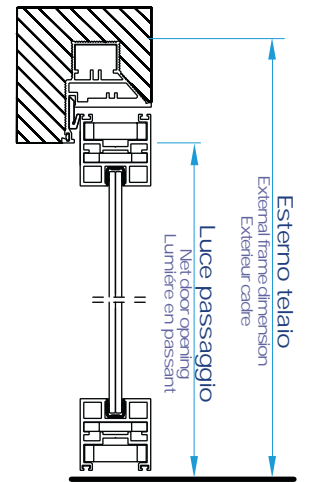
a tirare_45

pull_45 - à tirer_45



a tirare_90

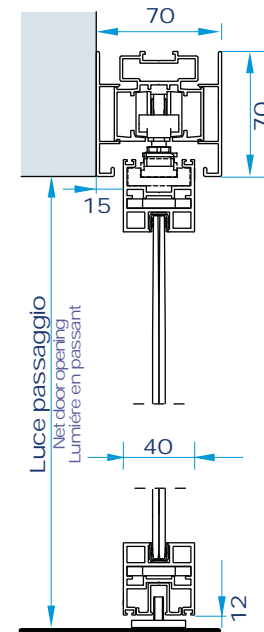
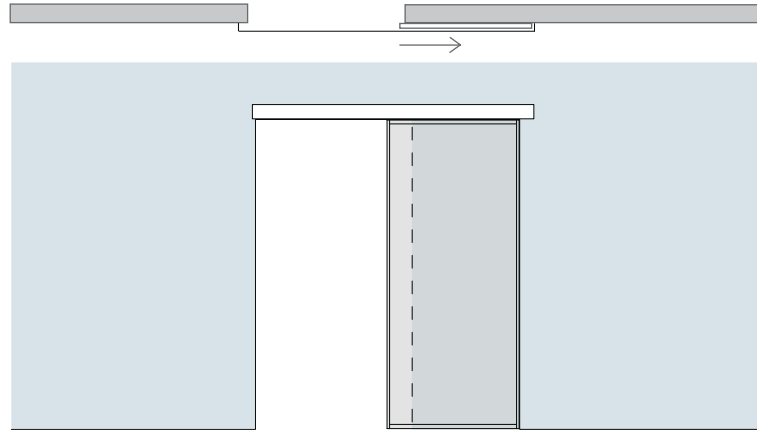
pull_90 - à tirer_90



Trave a parete ad una via - 1 anta

Wall bar single track - 1 wing - faisceau mural à une voie - 1 vantail

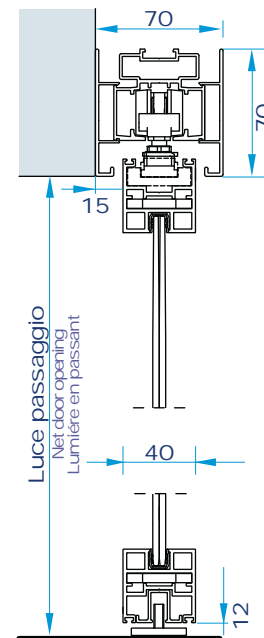
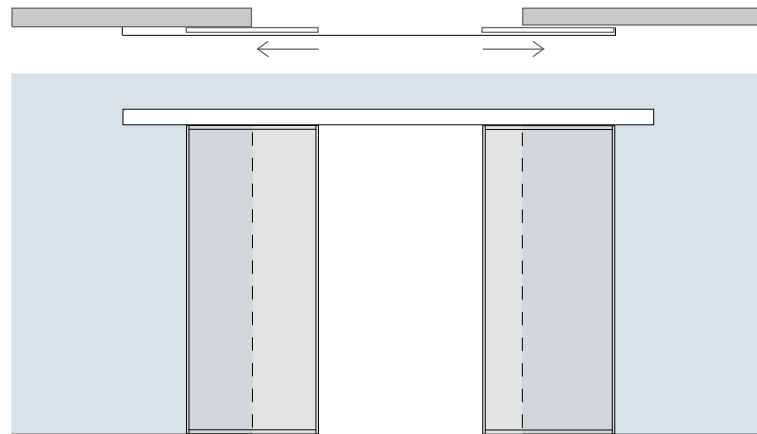
H pannello = H luce passaggio - 2,5 mm
H panel = H net door opening - 2,5 mm_ H panneau = H lumière en passant - 2,5 mm
 L pannello = L luce passaggio + 32 mm
W panel = W net door opening + 32 mm_ L panel = L lumière en passant + 32 mm
 L trave = (L luce passaggio x 2) + 68 mm
W bar = (W net door opening x 2) + 68 mm_ L faisceau = (L lumière en passant x 2) + 68 mm



Trave a parete ad una via - 2 ante

Wall bar single track - 2 wings - faisceau mural à une voie - 2 vantaux

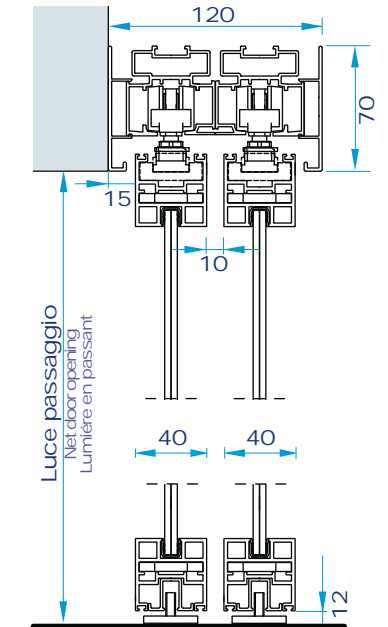
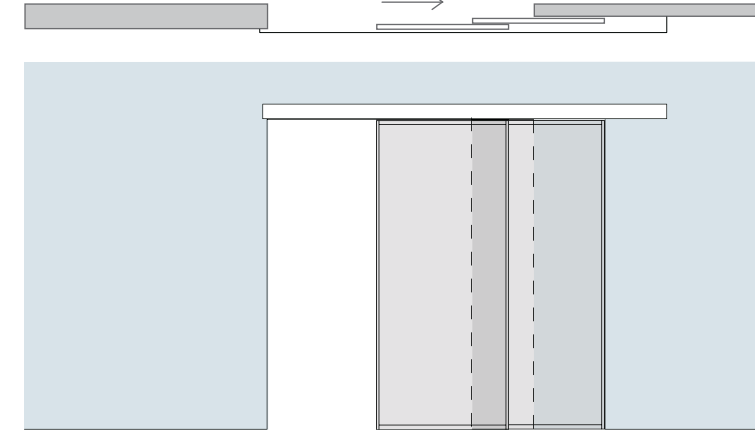
H pannello = H luce passaggio - 2,5 mm
H panel = H net door opening - 2,5 mm_ H panneau = H lumière en passant - 2,5 mm
 L pannello = (L luce passaggio / 2) + 15 mm
W panel = (W net door opening / 2) + 15 mm_ L panel = L lumière en passant + 1,5 mm
 L trave = (L luce passaggio x 2) + 50 mm
W bar = (W net door opening x 2) + 50 mm_ L faisceau = (L lumière en passant x 2) + 50 mm



Trave a parete a 2 vie - 2 ante

Wall bar double track - 2 wings - faisceau mural à deux voies - 2 vantaux

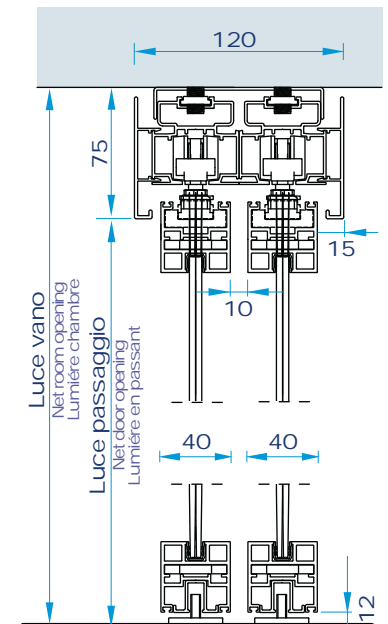
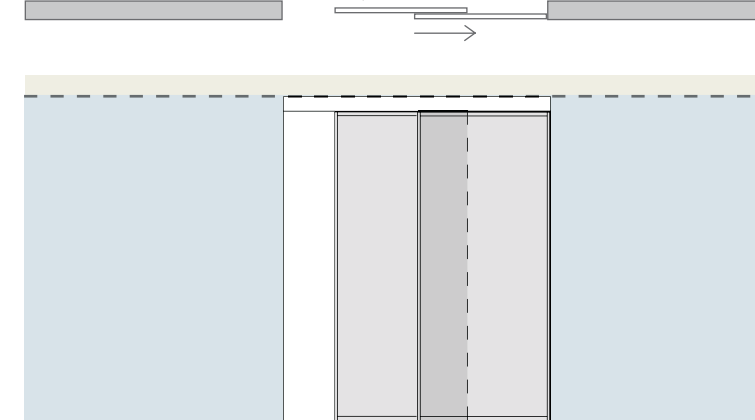
H pannello = H luce passaggio - 2,5 mm
H panel = H net door opening - 2,5 mm_ H panneau = H lumière en passant - 2,5 mm
 L pannello = (L luce passaggio / 2) + 24 mm
W panel = (W net door opening / 2) + 24 mm_ L panel = (L lumière en passant / 2) + 24 mm
 L trave = (L luce passaggio x 1,5) + 60 mm
W bar = (W net door opening x 1,5) + 60 mm_ L faisceau = (L lumière en passant x 1,5) + 60 mm



Trave a soffitto ad 2 vie - 2 ante

Ceiling bar double tracks - 2 wings - faisceau plafond à deux voies - 2 vantaux

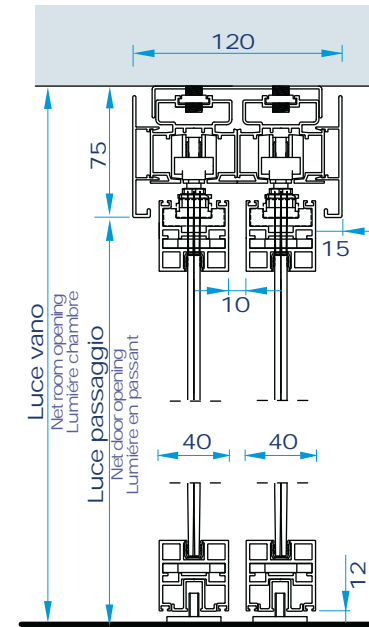
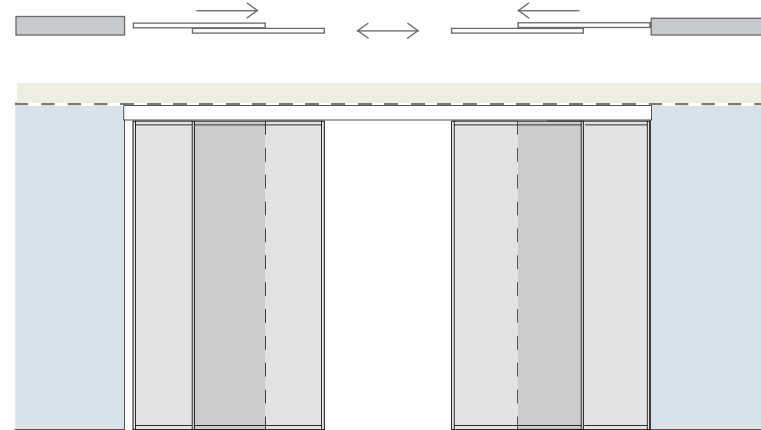
H pannello = H luce passaggio - 2,5 mm
H panel = H net door opening - 2,5 mm_ H panneau = H lumière en passant - 2,5 mm
 L pannello = (L luce passaggio / 2) + 5 mm
W panel = (W net door opening / 2) + 5 mm_ L panel = (L lumière en passant / 2) + 5 mm
 L trave = L vano
W bar = W net room opening_ L faisceau = L lumière chambre



Trave a soffitto a 2 vie - 4 ante

Ceiling bar double tracks - 4 wings - faisceau plafond à deux voie - 4 vantaux

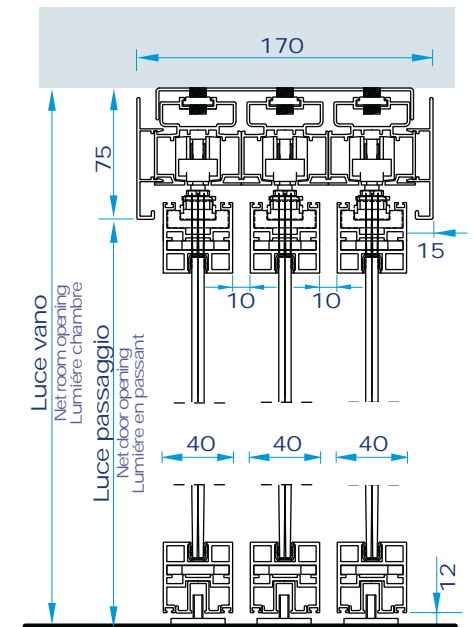
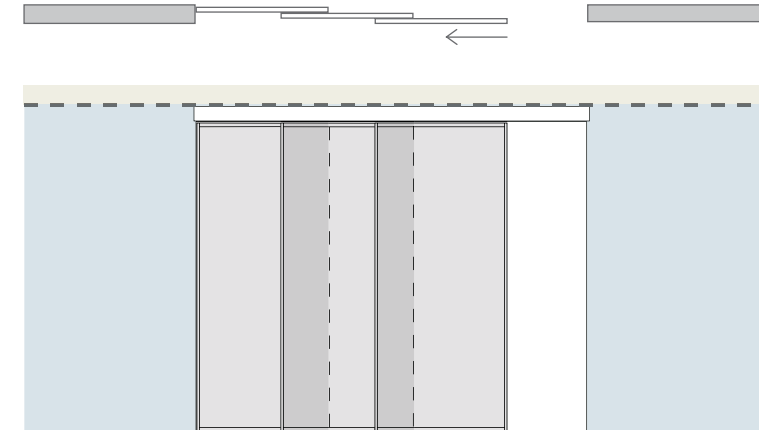
H pannello = H luce passaggio - 2,5 mm
H panel = H net door opening - 2,5 mm _ H panneau = H lumière en passant - 2,5 mm
 L pannello = (L luce passaggio / 4) + 5 mm
W panel = (W net door opening / 4) + 5 mm _ L panel = (L lumière en passant / 4) + 5 mm
 L trave = L vano
W bar = W net room opening _ L faisceau = L lumière chambre



Trave a soffitto a 3 vie - 3 ante

Ceiling bar three tracks - 3 wings - faisceau plafond à trois voie - 3 vantaux

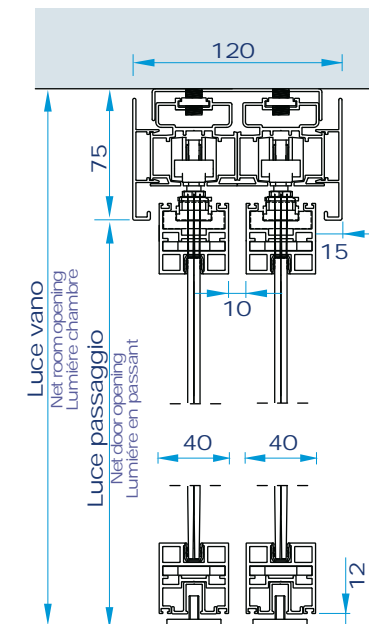
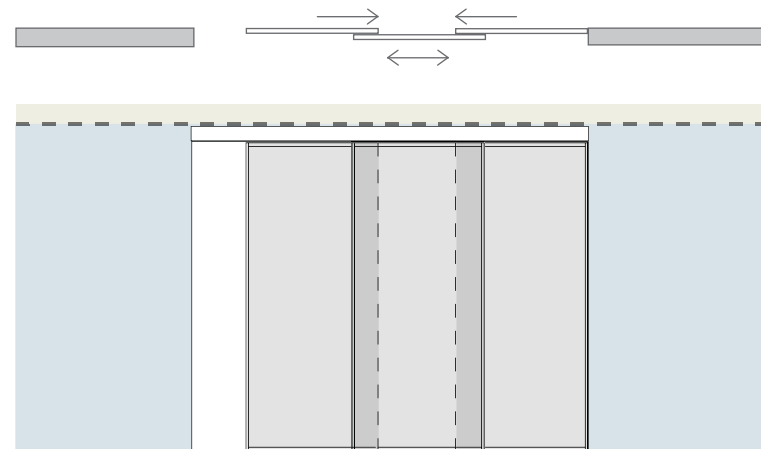
H pannello = H luce passaggio - 2,5 mm
H panel = H net door opening - 2,5 mm _ H panneau = H lumière en passant - 2,5 mm
 L pannello = (L luce passaggio / 3) + 10 mm
W panel = (W net door opening / 3) + 10 mm _ L panel = (L lumière en passant / 3) + 10 mm
 L trave = L vano
W bar = W net room opening _ L faisceau = L lumière chambre



Trave a soffitto a 2 vie - 3 ante

Ceiling bar double tracks - 3 wings - faisceau plafond à deux voie - 3 vantaux

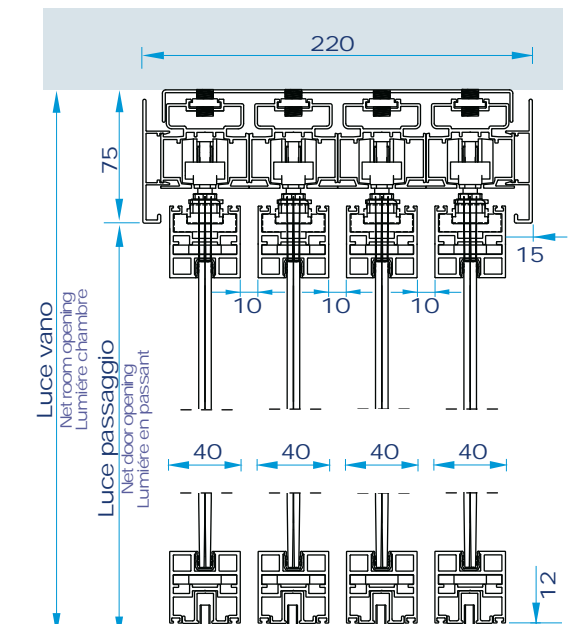
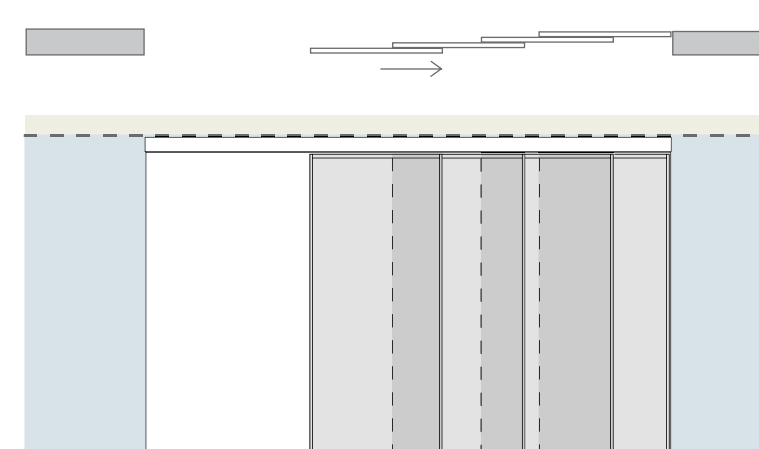
H pannello = H luce passaggio - 2,5 mm
H panel = H net door opening - 2,5 mm _ H panneau = H lumière en passant - 2,5 mm
 L pannello = (L luce passaggio / 3) + 10 mm
W panel = (W net door opening / 3) + 10 mm _ L panel = (L lumière en passant / 3) + 10 mm
 L trave = L vano
W bar = W net room opening _ L faisceau = L lumière chambre



Trave a soffitto a 4 vie - 4 ante

Ceiling bar four tracks - 4 wings - faisceau plafond à quatre voie - 4 vantaux

H pannello = H luce passaggio - 2,5 mm
H panel = H net door opening - 2,5 mm _ H panneau = H lumière en passant - 2,5 mm
 L pannello = (L luce passaggio / 4) + 5 mm
W panel = (W net door opening / 4) + 5 mm _ L panel = (L lumière en passant / 4) + 5 mm
 L trave = L vano
W bar = W net room opening _ L faisceau = L lumière chambre



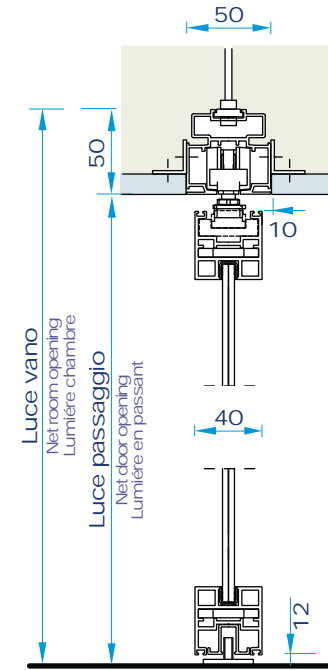
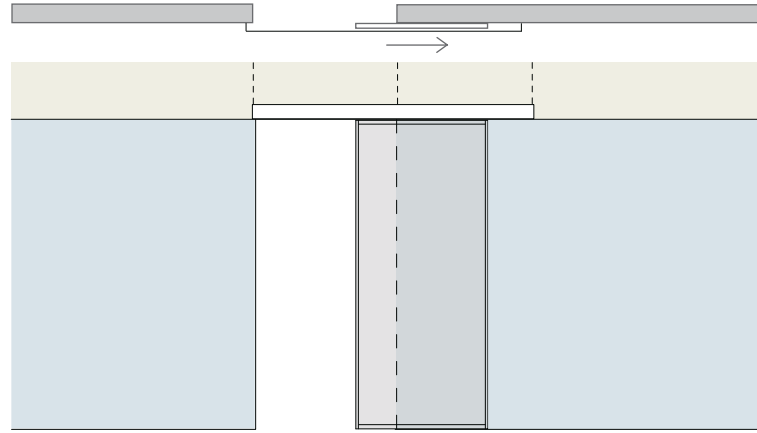
Trave a sospensione ad una via

Hanging bar single track - faisceau pendant une voie

H pannello = H luce passaggio - 22 mm
H panel = H net door opening - 22 mm _ H panneau = H lumière en passant - 22 mm

L pannello = L luce passaggio + 32 mm
W panel = W net door opening + 32 mm _ L panel = L lumière en passant + 32 mm

L trave = (L vano x 2) + 68 mm
W panel = (W net room opening x 2) + 68 mm _ L panel = (L lumière chambre x 2) + 68 mm



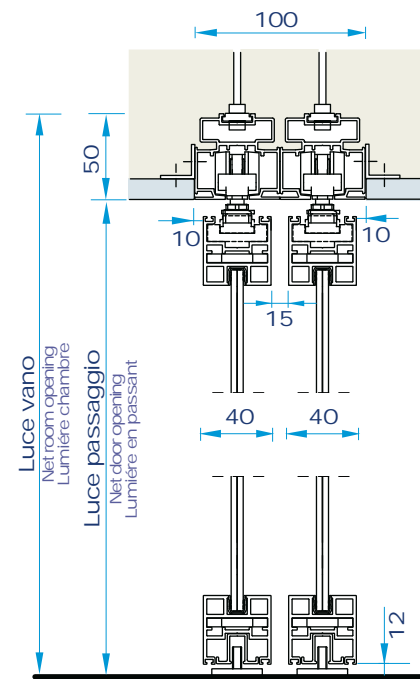
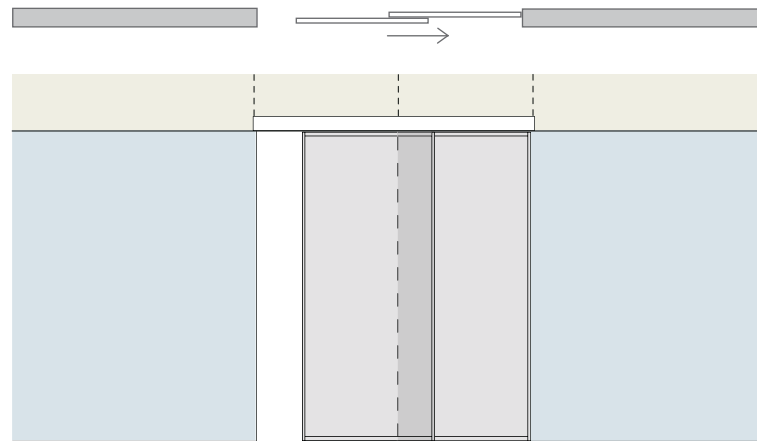
Trave a sospensione a 2 vie

Hanging bar double track - faisceau pendant deux voies

H pannello = H vano - 22 mm
H panel = H net door opening - 22 mm _ H panneau = H lumière en passant - 22 mm

L pannello = (L luce passaggio x 2) + 5 mm
W panel = (W net door opening x 2) + 5 mm _ L panel = (L lumière en passant x 2) + 5 mm

L trave = L luce passaggio
W panel = W net door opening _ L panel = L lumière en passant



Finiture superficiali

Aluminium surface finishes

Finitions superficielles

Finiture disponibili

Available surface finishings - Finitions superficielles disponibles



21 color Fine
21 color Ultra



Anodizzato graffiato
Scratched anodized
Anodisé rayé



21 color



Anodizzato Colorato
Coloured anodized finish
Anodisé coloré



21 color Normal
21 color Super



Anodizzato Vellutato
Silky Anodized
Anodisé velouté



24 color cartella 1



Ossidato spazzolato/Verniciato particolare
Oxidized and varnished with special effects
Oxidés et laqués avec effets spéciaux



24 color cartella 2



Ossidati e Verniciati con effetti speciali
Oxidized and varnished with special effects
Oxidés et laqués avec effets spéciaux



21 color



Verniciato speciale garantito
Special painted
Laqués spéciaux



24 color



Sublimato effetto legno
Effetto legno
Wood effect
Effect bois



18 color



Sublimato effetto legno garantito
Effetto legno garantito
Guaranteed wood effect
Effect bois garanti



21 color



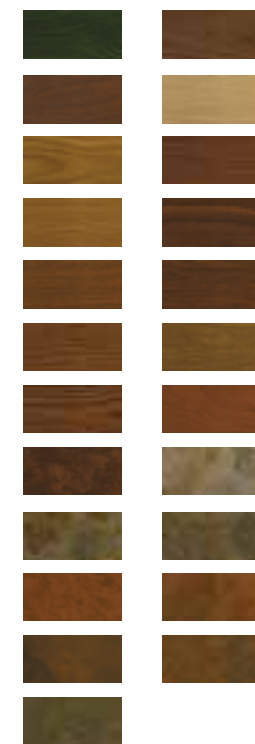
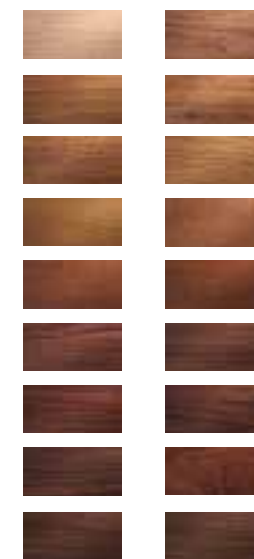
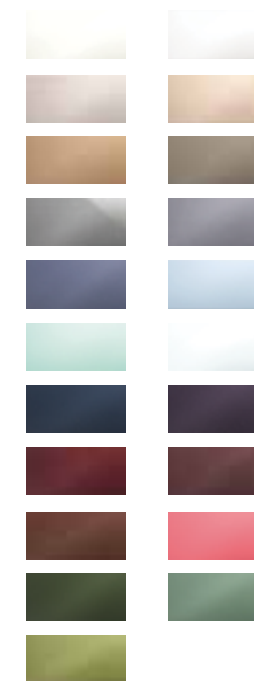
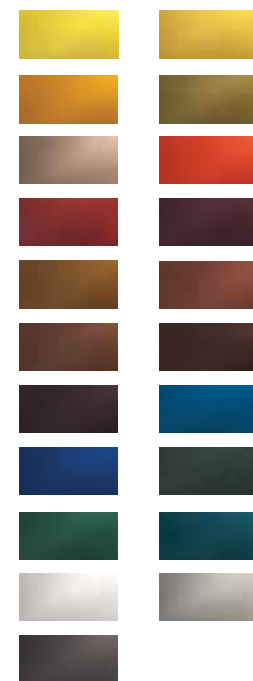
Sublimato con effetto 3D
Enhanced with 3D effect
Sublimés avec effets spéciaux



372 color



Verniciati lucidi e opachi
Painted glossy and Matt
Laqués brillants et mats



Ponzio s.r.l. si riserva il diritto di produrre tutte le modifiche tecniche e migliorative ai suoi prodotti, senza l'obbligo di darne preavviso. E' vietata la riproduzione, anche parziale, del presente catalogo senza espressa autorizzazione scritta da parte di Ponzio s.r.l.

Ponzio s.r.l. reserves the right to make any technical modifications and improvements to this catalogue's products without obligation of notice. This catalog reproduction, even partial, and the use of its images is forbidden without the express Ponzio s.r.l. written consent.

Ponzio s.r.l. se réserve le droit d'apporter des modifications techniques et des améliorations aux produits dans ce catalogue, sans obligation de préavis. La reproduction de ce catalogue, même partielle et l'utilisation des images contenues dans ce document est interdite sans le consentement écrit express par Ponzio s.r.l..



Ponzio srl
Z.I. Via dei Fabbri, snc
Scerne di Pineto (TE) Italy

mda@ponzioaluminium.com
www.ponzioaluminium.com